



Használati útmutató | Jótállási jegy

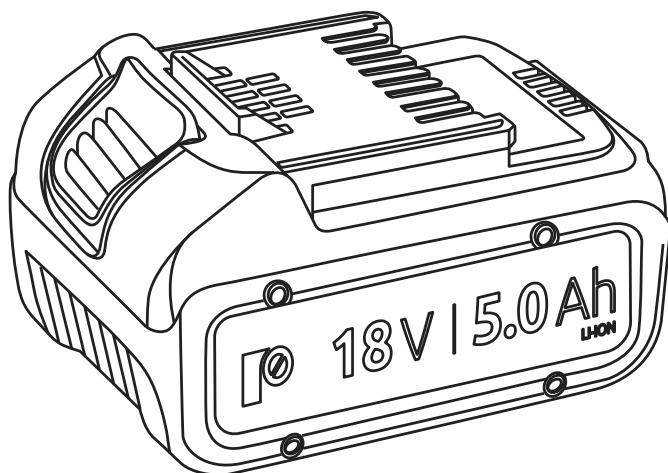
# Újratölthető Li-ion akkumulátor **R-BAT-185001**

HU Használati útmutató  
HU Jótállási jegy

# Használati útmutató

## 18 V 5,0 Ah Újratölthető Li-Ion akkumulátor

### R-BAT-185001



A Használati útmutató kiadási dátuma: 2020 május 9.  
Gyártó: RAWLPLUG S.A. Kwidzyńska 6, 51-416 Wrocław, Lengyelország



**Az akkumulátor nem megfelelő és nem biztonságos használata halált vagy súlyos sérülést okozhat. A szerszámot használó személynek annak használata előtt el kell olvasnia és értelmeznie kell a használati útmutató tartalmát. Őrizze meg a használati útmutatót, hogy a későbbi felhasználók számára is elérhető legyen**

TARTALOMJEGYZÉK 

Az akkumulátor leírása	5
Műszaki adatok	6
Az akkumulátor használata	6
Karbantartás	7
Általános biztonsági előírások	7
Utasítások az akkumulátor biztonságos használatával kapcsolatban	9
Jótállás	10
Eredeti EU-megfelelőségi nyilatkozat	11
Jótállási jegy	12

JELMAGYARÁZAT 

Olvassa el a használati útmutatót		Viseljen védőszemüveget	
Környezetvédelem és veszélyes anyagok		Viseljen fülvédőt	
Újrahasznosítás		Viseljen pormaszkot	
Biztonsági megjegyzések		Viseljen védőkesztyűt	
Megfelel a vonatkozó európai előírásoknak		Tűzbe dobni tilos	
		Vízi környezetre veszélyes	
		40°C feletti hőmérsékletnek kitenni tilos	

## KÖRNYEZETVÉDELLEM



Az elektromos kéziszerszámokat, tartozékokat és csomagolóanyagokat a hatályban lévő környezetvédelmi előírásoknak megfelelően kell leadni. Az elektromos kéziszerszámokat és akkumulátorokat ne dobja a háztartási hulladék közé! A szerszám tartalmazhat veszélyes anyagokat/vegyszereket, melyek az emberi egészségre és a környezetre veszélyesek lehetnek. A használatra már nem alkalmas elektromos kéziszerszámokat elkülönítve kell gyűjteni és a vonatkozó előírások szerint kell leadni.

A külön gyűjtött hulladék termékek és anyagok egy része újrahasznosítható. Ez egyrészt óvja a természetet, másrészt csökkenti az alapanyag igényt. Tartsa be a helyileg hatályos rendelkezéseket minden esetben, amikor az elektromos hulladék leadása gyűjtőponthoz kötött vagy új termék vásárlásakor az eladónak leadandó. A Rawlplug S.A. szervizközpont tud felvilágosítást adni a hulladék leadással kapcsolatban.



## JELLEMZŐK ÉS ELŐNYÖK ▼

Az akkumulátor kompatibilis az összes elektromos szerszámgéppel és töltővel a Rawlplug 18 V-os sorozatában

A modern Lítium-Ion technológia nagy akkumulátor teljesítményt garantál

A gyorsöltés révén kevesebb az állásidő

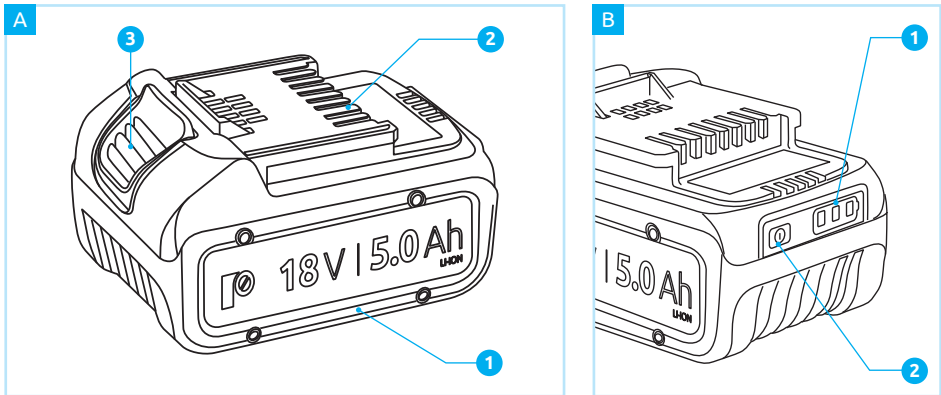
Egy fajta akkumulátor használható számos készülékhez, ami kényelmes használatot biztosít és költséghatékony

Az akkumulátor töltöttségi szint kijelzőjének segítségével optimálisan ütemezhető a munka

Mélykisülés elleni elektronikus védelem növeli az akkumulátor élettartamát

**FIGYELEM!**

Kérem, alaposan olvassa végig az egész használati útmutatót, mielőtt használatba veszi az akkumulátort, különös figyelmet fordítva a figyelmeztetésekre. Az utasítások be nem tartása áramütést, tüzet és/vagy komoly sérülést okozhat. A készülék számos funkciójával gyorsítja és könnyíti a munkáját, mindamelllett, hogy tervezésekor különös gonddal lettek figyelembe véve a biztonsági kérdések, a teljesítmény, a megbízhatóság és a könnyű kezelhetőség.

**AZ AKKUMULÁTOR LEÍRÁSA** ✓**AZ AKKUMULÁTOR RÉSZEI (A, B KÉP)**

1. Akkumulátor test A-1
2. Akkumulátor érintkezők A-2
3. Rögzítő gomb A-3
4. Akkumulátor töltöttségi szint kijelző B-1
5. Töltöttségi szint ellenőrző gomb B-2

**KÉSZLET TARTALMA**

1. 18 V Li-Ion akkumulátor
2. Használati útmutató és jótállási jegy

\*A tényleges termék eltérhet a képen láthatótól.

**AZ AKKUMULÁTOR RENDELTETÉSE**

Az akkumulátort a vele kompatibilis elektromos kéziszerszámok üzemeltetésére (mindig kövesse az adott kéziszerszám használati útmutatásait) és a Rawlplug R-CHR-181501 és R-CHR-186501 töltőkkel való használatra tervezték. Az akkumulátor csak a használati útmutató szerinti rendeltetési céloknak megfelelően használható. Bármilyen másra használni tilos.

**MŰSZAKI ADATOK** ▾

**AKKUMULÁTOR**

MODELLSZÁM	R-BAT-185001
Akkumulátor feszültség [V DC]	18 V
Akkumulátor típusa	Li-ion
Akkumulátor kapacitás	5,0 Ah
Működtetési hőmérséklet-tartomány	4°C-40°C
Töltési idő (R-CHR-181501 töltő)	150 perc
Töltési idő (R-CHR-186501 töltő)	50 perc
Nettó súly	0,65 kg
Bruttó súly	0,85 kg

**AZ AKKUMULÁTOR HASZNÁLATA** ▾

**!** FIGYELEM! Minden alkalommal nézze át az akkumulátort, hogy nincsen-e rajta mechanikai sérülés. Szivároghat belőle az elektrolit, mely egészségre ártalmas. Ha az elektrolit bőrrrel érintkezik, bő, vízzel alaposan öblítse le. Amennyiben szembe kerül, bő tiszta vízzel alaposan öblítse ki és azonnal forduljon orvoshoz! Az elektrolit gyúlékony anyag, akkumulátor kigyulladhat vagy felrobbanhat tőle.

**!** FIGYELEM! Ne tegye ki alacsony hőmérsékletnek az akkumulátort, mert az nagy mértékben csökkenti az élettartamát.

**AZ AKKUMULÁTOR CSERÉJE**

1. Ha szükséges, állítsa a forgásirány-váltó kapcsolót biztonsági (középső) állásba.
2. Nyomja be és tartsa benyomva a rögzítő gombot (A-3) az akkumulátor elején. Csúsztassa ki az akkumulátort a gép markolatán lévő sínből.
3. Csúsztassa a feltöltött akkumulátort a gép markolatán lévő sínbe és tolja be addig, míg be nem akad a helyére

**AZ AKKUMULÁTOR TÖLTÉSE**

**!** FIGYELEM! Csak az eredeti töltőt használja. Mielőtt a hálózathoz csatlakoztatja, győződjön meg róla, hogy a hálózati feszültség megfelel-e a töltő műszaki adatainak.

**!** FIGYELEM! A töltés ideje alatt az akkumulátor jelentős mértékben felmelegszik, így azonnal a feltöltődés után ne használja még. Várja meg, míg az akkumulátor visszahűl szobahőmérsékletre, ne hogy kárt tegyen benne.


**!** FIGYELEM! A Li-ion cellák működésére jellemzően a szerszámgép gyakorlatilag az akkumulátor teljes lemerüléséig maximális teljesítményt képes leadni (nagyon alacsony teljesítménycsökkenés). Az akkumulátor töltésre a legmegfelelőbb hőmérséklet 10–25°C.

A B-1 akkumulátor töltöttségi szint kijelző melletti B-2-es gomb megnyomásával ellenőrizheti az akkumulátor töltöttségi szintjét. Amikor az akkumulátor teljesen feltöltődött, mindegyik LED világít. A LED-ek egyesével kialszanak, ahogy az akkumulátornak esik a töltöttsége.

- három LED világít: 70%–100% töltöttségi szint
- kettő LEDs világít: 30%–69% töltöttségi szint
- egy LED világít: 30% alatti töltöttségi szint
- egyik LED sem világít: az akkumulátor teljesen lemerült vagy hibás

**!** FIGYELEM! Ne hagyja az akkumulátort hosszabb ideig teljesen lemerült állapotban, mert maradandóan károsulhat tőle.

## KARBANTARTÁS

 **FIGYELEM!** Mielőtt bármilyen ellenőrzést vagy karbantartást végezne a készüléken, kapcsolja ki és válassza le az energiaforrásról.

### A KÉSZÜLÉK ÁLLAPOTÁNAK ELLENŐRZÉSE

Rendszeresen ellenőrizze, hogy a készüléken a csavarok nincsenek-e kilazulva. Ha bármelyik csavar kilazul, azonnal húzza meg, hogy ne adódhassanak belőle problémák.

Biztonsági okokból és a garancia megmaradásának érdekében a kábel cseréjét csak márkaszerviz végezheti el, hogy a belső alkatrészek mindenképpen sértetlenek maradjanak.


### TISZTÍTÁS

Mindig tartsa a készüléket és a szellőzőnyílásokat tisztán.

A szellőzőnyílásokat és a kapcsoló környékét rendszeresen ellenőrizze. Puha ronggyal vagy sűrített levegővel távolítsa el a port. A tisztítás folyamán viseljen védőszemüveget.

Ha szükséges, a műanyag alkatrészek megtisztíthatók nedves rongy és enyhe mosószer használatával. A markolatok tisztaságára kiemelten ügyeljen. A

## ÁLTALÁNOS BIZTONSÁGI ELŐÍRÁSOK

 Alaposan olvasson át minden lent található figyelmeztetést és biztonsági utasítást.

A figyelmeztetések és biztonsági utasítások be nem tartása áramütést, tüzet és súlyos sérülést okozhat.

A figyelmeztetéseket és biztonsági utasításokat tartsa biztonságos helyen, hogy a későbbiekben is elérhetőek legyenek.


Tartsa meg ezt a Használati útmutatót.


A használati útmutatóban előforduló „elektromos szerszámgép” kifejezés vonatkozik minden hálózati áramról üzemeltetett (vezetékes), illetve akkumulátoros (vezeték nélküli) - ahol az akkumulátor a gép részét képezi - szerszámgépre.


- Alkohol, gyógyszer vagy kábítószer hatása alatt álló személynek a szerszámgépet használnia tilos.
- Az elektromos szerszámgép csak a rendeltetési céljára használható. Bármilyen más célra történő használata komoly balesethez vezethet.
- Az elektromos szerszámgép elektromos árammal működik. A műszaki paramétereit a gépen található adattábláról olvashatók le.
- A gép üzembe helyezése előtt ellenőrizze, hogy a


piszkos markolat nehezítheti a gép megtartását, ami miatt elveszítheti az készülék felett az irányítást.

Az akkumulátort meleg és száraz helyen tárolja, ne érje nedvesség és vegyszer, illetve nagyon magas hőmérséklet. A legmegfelelőbb tárolási hőmérséklet 10–25°C.

 **FIGYELEM!** Ne tárolja az akkumulátort hosszabb ideig teljesen lemerült állapotban, mert maradandóan károsulhat tőle.

 **FIGYELEM!** Oldószerek és más agresszív és gyúlékony vegyszerek használata a készülék tisztítására tilos!

 **FIGYELEM!** A készüléket víz nem érheti. A szerszámgép semelyik részét se tartsa víz alá!

 **FIGYELEM!** A készülék biztonságos használata és megbízhatósága érdekében minden javítást (beleértve a szénkefe cserét is) szakszerviz ben kell elvégezni kizárólag eredeti alkatrészek felhasználásával. A garancia elvesztését vonja maga után, ha szervizen kívül arra fel nem hatalmazott személy megbontja a gépet, ami ezenfelül üzemzavart is okozhat és a felhasználót is veszélyeztetheti.

helyi áramellátás megfelel-e az elektromos szerszámgépen lévő adattáblán feltüntetett adatoknak.

## 1. MUNKAHELYI BIZTONSÁG

- a. A munka helyét tartsa rendben és megfelelően megvilágítva. A rendetlen környezet és a megfelelő megvilágítás hiánya balesetet okozhat.
- b. Ne használja az elektromos szerszámgépet robbanásveszélyes légkörben, pl. gyúlékony folyadékok, gázok vagy por közelében. Az elektromos szerszámgép szikrázik, amely belobbanthatja a port vagy a vegyi gázokat.
- c. Ne engedjen gyermeket és illetéktelen személyt olyan helyre, ahol elektromos szerszámgép van használatban, mert a figyelme elterelődhet és elveszítheti a gép felett az irányítást.

## 2. ELEKTROMOS BIZTONSÁG

- a. Az elektromos szerszámgép csatlakozója bele kell, hogy illjen az elektromos konnektorba. Földeléssel ellátott elektromos szerszámgépet sose használjon hosszabbító kábellel. Azzal, hogy nem módosít a gép csatlakozóján vagy a konnektoron csökkenti az áramütés veszélyét.
- b. Ne érjen olyan felülethez, ami földelve van vagy rövidre van zárva szerkezeti elemmel, mint pl. csövek, hőszugárzók, központi fűtés radiátorai vagy hűtőgépek. Ha földelt vagy szerkezeti elemmel rövidre zárt tárgyhoz hozzáér nő az áramütés veszélye.
- c. Az elektromos szerszámgépet nem érheti eső vagy nedvesség. Amennyiben az elektromos szerszámgép belsejébe víz kerül, megnő az áramütés veszélye.
- d. Ne terhelje túl a hálózati csatlakozókábelt. A szerszámgépet ne vigye vagy húzza odébb és húzza ki a hálózathoz a csatlakozókábelnél fogva. Tartsa a hálózati kábelt távol hőforrástól, éles élektől és mozgó alkatrészekről. Ha a csatlakozókábel megsérül vagy összegabalyodik, megnő az áramütés veszélye.
- e. Kültéren csak kültéri használatra tervezett hosszabbító kábellel használja az elektromos szerszámgépet. Ha kültéri hosszabbító kábelt használ, csökken az áramütés veszélye.
- f. Ha elkerülhetetlen, hogy nedves környezetben használja az elektromos szerszámgépet, védje áramvédő kapcsolóval (RCD). Az áramvédő kapcsoló használata csökkenti az áramütés veszélyét.

## 3. SZEMÉLYES BIZTONSÁG

- a. Legyen körültekintő, figyeljen, hogy mi zajlik a környezetében és ésszerűen használja az elektromos szerszámgépet. Ne használja az elektromos szerszámgépet fáradtan vagy kábítószert, alkoholt vagy gyógyszer befolyásoltság alatt. Mialatt a gép használatban van, egy pillanatnyi figyelmetlenség is elegendő lehet súlyos sérülés okozására.
- b. Használjon személyes munkavédelmi eszközöket. Mindig viseljen védőszemüveget. Különleges körülmények között, az olyan személyes munkavédelmi eszközök használata, mint pl. pormaszk, csúszásmentes munkavédelmi cipő, védősisak, fülvédő, csökkentik a személyi sérülés kockázatát.
- c. Kerülje el a készülék véletlen bekapcsolását. Győződjön meg róla, hogy az elektromos szer-

számgép kikapcsolt állapotban van, mielőtt a hálózathoz csatlakoztatja vagy felteszi rá az akkumulátort, és mielőtt kézbe veszi. Az elektromos szerszámgép mozgása miközben a működtető billentyűn tartja az ujját, vagy bekapcsolt állapotban áramhoz történő csatlakoztatása balesetveszélyes.

- d. Tegyen el minden csavarkulcsot, mielőtt elindítja az elektromos szerszámgépet. Ha csavarkulcs marad a készülék forgó részénél, sérülést okozhat.
- e. Ne hajoljon túlzottan ki. Mindig tartsa magát egyensúlyban, olyan biztonságos helyzetben, amelyben nagyobb eséllyel tudja irányítása alatt tartani a szerszámgépet, ha valami váratlan történik.
- f. Öltözködjön megfelelően. Ne viseljen laza ruhát és ékszereket. Tartsa a haját, ruháját és kesztyűjét távol mozgó alkatrészekről. Ezek elkapathatják a laza ruházatot, ékszereket és a hosszú haját.
- g. Ha feltehető külső porleszívó és porzsák a gépre, győződjön meg róla, hogy megfelelően vannak csatlakoztatva és használva. A porzsák használata csökkentheti a por által okozott veszélyeket.

## 4. AZ ELEKTROMOS SZERSZÁMGÉP HASZNÁLATA ÉS KARBANTARTÁSA

- a. Ne terhelje túl az elektromos szerszámgépet. A feladathoz megfelelő teljesítményű készüléket használjon. A megfelelő teljesítményű elektromos szerszámgép megkönnyíti a munkáját és biztonságosabbá teszi azáltal, hogy olyan terhelés alatt használja, amire tervezték.
- b. Hibás kapcsolóval ne használja az elektromos szerszámgépet. Az olyan eszköz, amit nem lehet normális módon ki-be kapcsolni veszélyes és javításra szorul.
- c. Válassza le a hálózati áramról az elektromos szerszámgépet, vagy vegye le róla az akkumulátort bármilyen javítást, beállítást, szerszámcserezt megelőzően, illetve mielőtt elteszi.
- d. Használaton kívül tartsa az elektromos szerszámgépet gyerekektől távol, és ne engedje, hogy olyan személy használja, aki nem ismeri, vagy aki nem olvasta el a Használati útmutatót. Minden szerszámgép veszélyes tapasztalatlan és gyakorlatlan kezekben.
- e. Az elektromos szerszámgépek karbantartást igényelnek. Vizsgálja meg, hogy a mozgó részek megfelelően állnak-e, nincsenek-e beragadva, il-



letve az egyéb részeken nincsenek-e repedések. Vizsgálja át a gépet, hogy van-e rajta bármi, ami a működést befolyásolná. Ha bármilyen hibát talál rajta, a gép használata előtt javítsa ki. Az elektromos szerszám gép nem szakszerű karbantartása számos balesetnek lehet okozója.

- f. A vágószerszámok éleit tartsa élesen és tisztán. A szerszámok vágóéleinek megfelelő karbantartása csökkenti a megszorulás veszélyét és megkönnyíti a szerszám használatát.
- g. Mind az elektromos szerszám gépet, mind az alkatrészeit, tartozékait stb. a használati útmutatóban leírtak szerint kell használni figyelembe véve a munkakörülményeket és a munka jellegét. Az elektromos szerszám gép nem rendeltetés szerű használata veszélyhelyzetekhez vezethet.
- h. Az elektromos szerszám gép tisztításához rongyot használjon. Ne használjon benzint, oldószert vagy bármilyen egyéb hasonló anyagot. Nem kerülhet az elektromos szerszám gép semmilyen része víz vagy egyéb folyadék alá. Ügyeljen rá, hogy ne jusson víz vagy más folyadék vagy annak párja a szerszám gép testébe, mert az veszélyhelyzethez vezethet és kárt tehet a készülékben.

## 5. JAVÍTÁSOK

- a. Az elektromos szerszám gép javítását csak szakember végezheti eredeti alkatrészek felhasználásával. Ez garantálja a biztonságos használatot az


elektromos szerszám gépnek.


- b. Ne cserélje ki maga a hálózati csatlakozókábelt. Ez a művelet csak a szakszervizben végezhető el.

## EGYÉB BIZTONSÁGI ELŐÍRÁSOK

1. Kábelkeresővel azonosítsa be a nem látó hálózati kábelek és drótok helyét, vagy kérdezze meg a karbantartókat. Áram alatt lévő kábelek tüzet vagy áramütést okozhatnak. Gázcsövek sérülése szivárgás forrása lehet, és extrém esetben robbanást okozhat. Fő víz és szennyvízvezetékek kilyukasztása kárt tehet az ingatlanban, és extrém esetben áramütést is okozhat.
2. Tartsa rendben a munkaterületet. Az összekeveredett anyagok különösképpen veszélyesek. Könnyű ötvözetekből származó porok gyúlékonyak lehetnek és felrobbanhatnak
3. Mielőtt az elektromos szerszám gépet a használatot követően elteszi, várja meg, míg a gép teljesen leáll. A tartozékok beakadhatnak vagy beszorulhatnak valahova, ami miatt elveszítheti a gép felett az irányítást.
4. Az beszt tartalmazó anyagot ne munkáljon meg, mert rákkeltő.
5. Ha az emberi egészségre káros gyúlékony vagy robbanékony por keletkezik az elektromos szerszám géppel végzett munka során, használjon megfelelő védőfelszerelést. Némely porok rákkeltőek, így ajánlott légúti védelmet biztosító felszerelés használata és a fűrés során keletkező por

## UTASÍTÁSOK AZ AKKUMULÁTOR BIZTONSÁGOS HASZNÁLATÁVAL KAPCSOLATBAN

 **FIGYELEM!** Mielőtt elkezd használni az akkumulátort és a töltőt bedugja a hálózatba, először mindkettőt ellenőrizze, hogy van-e rajtuk sérülés (pl. megrepedt ház, sérült hálózati kábel, korrodált érintkezők stb.)

 **FIGYELEM!** Tartson be az elektromos szerszám gépre vonatkozó minden biztonsági előírást, utasítást, leírást és paramétert.

A lenti ajánlások be nem tartása áramütéshez, tűzhoz és/vagy súlyos sérüléshez vezethet. A gép nem a használati útmutatóban leírtak szerinti használata sokszorosára növelheti a használati kockázatot.

Viseljen személyi munkavédelmi eszközöket. A végzett munka jellegének megfelelően viseljen az egész arcát lefedő védőmaszkot, védőszemüveget. Amennyiben szükséges,

használjon pormaszkot, fülvédőt vagy védőkesztyűt. Óvja a szemét repülő idegen anyagoktól, melyek munka közben keletkeznek. A pormaszknak és a légúti védelmet biztosító eszköznek ki kell szűrnie a levegőből a munka során keletkező port. A hosszan tartó zajnak való kitettség halláskárosodást okozhat. Ha védőkesztyűt visel, figyeljen, hogy ne akadjon bele a gép mozgó részeibe, mert az sérülést okozhat.



2. Amikor az ütvefűrésszel dolgozik, tartsa erősen és tartsa magát stabil helyzetben a munka során. A gép nem megfelelő tartása és az

egyensúlyvesztés az elektromos szerszám gép elszabadulásához vezethet, ami pedig balesetet okozhat.

3. Csak az eredetivel kompatibilis akkumulátort és töltőt használjon, ellenkező esetben kárt okozhat a készülékekben.
4. Az akkumulátort mindig tartsa távol hőforrásoktól. Ne tegye ki az akkumulátort hosszan tartó magas hőmérsékletnek, pl. olyan helyen, ahol 40°C fölé szökhet a hőmérséklet (pl. autóban, fém épületben nyáron), mert felrobbanhat tőle.
5. 0°C alatti hőmérsékleten és megnövekedett páratartalomban ne töltsen az akkumulátort. A töltőt nem érheti közvetlenül víz. Mindezek a tényezők ártalmasak az eszköznek és kárt tehetnek benne, illetve áramütés veszélyével is járnak.
6. A pozitív és a negatív érintkezőket ne zárja rövidre a töltőn vagy az akkumulátoron azáltal, hogy valamilyen vezetővel érintkeznek. Ez kárt tehet bennük és extrém esetben égést vagy tüzet okozhat.
7. Ne használjon olyan tartozékot a készülékhez, amely a gyártó a leírásaiban, ajánlásaiban nem szerepel, mint kimondottan ehhez a géphez való tartozék. Attól még, hogy a szerszám gépre felszerelhető egy bizonyos tartozék, még nem jelenti azt, hogy biztonságosan használható is vele.
8. Győződjön meg róla, hogy az elektromos szerszám gép hatósugarában nem tartózkodik senki. Az elektromos szerszám gép használatakor minden személynek munkavédelmi felszerelést kell viselnie a gép közelében. A lepattogó

munkadarabok vagy megrepedt szerszámok a közvetlen hatósugáron kívül is okozhatnak sérülést.

9. Gyűlékony anyagok közelében ne használja az elektromos szerszám gépet, mert azok szikráktól meggyulladhatnak.
10. Ne próbálja az elektromos szerszám gépet vagy a töltőt és az akkumulátort szétszedni. Minden javítást kizárólag a szakszerviz végezhet el. Ha megpróbálja megjavítani a készüléket és nem megfelelően teszi, kárt tehet a készülékben, tüzet és áramütést okozhat.

### EGYÉB VESZÉLYEK

Bizonyos kockázatok minden biztonsági előírás betartásával és védőfelszerelés viselésével sem teljesen kiküszöbölhetők:

Ezek a kockázatok közé tartoznak a következők:

- halláskárosulás;
- lepattanó anyagdarabok által okozott sérülések;
- a gép forró részei, szerszámok vagy ki-be hajtott csavarok által okozott égési sérülések;
- hosszan tartó használatból eredő egészségügyi kockázatok;
- a munka során keletkező veszélyes vagy szennyezett anyagok porának belélegzéséből eredő egészségügyi kockázatok.



**FIGYELEM!** NE HAGYJA, hogy a mindennapi rutin révén vagy a munka kényelme miatt a biztonságos munka szabályai figyelmen kívül kerüljenek. Ez veszélyt hordoz magában a felhasználóra és a közelben lévőkre nézve is, és anyagi kárt is okozhat!

### JÓTÁLLÁS

Az helyileg érvényes jótállásra vonatkozó feltételeket és a jótállás alá tartozó termékek listáját megtalálja az alábbi webhelyen:

[www.rawlplug.com/en/tool-service/warranty-conditions](http://www.rawlplug.com/en/tool-service/warranty-conditions)



**EU DECLARATION OF CONFORMITY  
DEKLARACJA ZGODNOŚCI WE**

No/Nr: 9/V/2020/RSA

Company Name / Nazwa Firmy: **RAWPLUG S.A., ul. Kwidzyńska 6, 51-416 Wrocław, Poland**  
 Product name / Nazwa produktu: **Battery Li-ion 18V 5,0 Ah/ Bateria Li-ion 18V 5,0 Ah**  
 Model number, index: **BL18053A/ R-BAT-185001**

**We hereby declare, that all major safety requirements, concerning to:**  
**Niniejszym deklarujemy, że wszystkie główne wymagania dotyczące bezpieczeństwa produktu zawarte w:**  
 LVD Directives [ 2014/35/UE ]; EMC Directives [ 2014/30/UE ]; RoHS Directives [ 2011/65/UE ]; RoHS3-2015/863

**As well as with harmonized standard and the technical standard**  
**Are fulfilled, as laid out in the guideline set down by the member states of the EEC Commission.**  
**Jak również z normą zharmonizowaną oraz normą techniczną**  
**Zostały spełnione zgodnie z wytycznymi krajów członkowskich Komisji EEC.**  
 Dyrektywie niskonapięciowej [ 2014/35/UE ]; Dyrektywie o kompatybilności elektromagnetycznej [ 2014/30/UE ];  
 Dyrektywie RoHS [ 2011/65/UE ]; RoHS3-2015/863

**The standards relevant for the evaluation of safety and EMC requirements are as follows:**  
**Oceny spełnienia wymagań bezpieczeństwa i kompatybilności dokonano na podstawie następujących norm:**  
 EN 62133-2:2017

**Test report issued by:**  
**Test raport sporządzony przez:**  
 DEKRA Certifikation B.V.  
 Meander 1051  
 6825 MJ Arnhem  
 Netherlands  
 Company registration 09085396

**Certificate of verification of the manufacturer's declaration of conformity:**  
**Certyfikat weryfikacji deklaracji zgodności wytwórcy:**  
 No / Nr: 35-111862REV.1 date of issue / wydany: 22.12.2019r.

Technical documentation in accordance with Directive 2006/42 / EC is stored at the premises of Rawplug SA.  
 ul. Kwidzyńska 6, 51-416 Wrocław.  
 Contact: tools.certification@rawplug.com  
 A person authorized to prepare and store technical documentation  
 and making a declaration on behalf of Rawplug S.A., is:

Dokumentacja techniczna zgodnie z Dyrektywą 2006/42/WE przechowywana jest w siedzibie firmy Rawplug S.A.  
 ul. Kwidzyńska 6, 51-416 Wrocław.  
 Kontakt: tools.certification@rawplug.com  
 Osobą upoważnioną do przygotowania i przechowywania dokumentacji technicznej  
 oraz sporządzenia deklaracji w imieniu Rawplug S.A., jest:  
 Authorized person:

Radostaw Koelner  
 Chief Executive Officer  
 Rawplug S.A.  
 ul. Kwidzyńska 6  
 51-416 Wrocław

Wrocław, dnia 09.05.2020 r

EN Warranty card PL Karta gwarancyjna FR Carte de garantie  
 DE Garantieschein HU Jótállási jegy



- EN** Remember to fill out the warranty card with your seller, which is the basic document to obtain rights to warranty repair.
- PL** Pamiętaj o wypełnieniu karty gwarancyjnej u swojego sprzedawcy, która jest podstawowym dokumentem do uzyskania praw do naprawy gwarancyjnej.
- FR** N'oubliez pas de remplir la carte de garantie avec votre vendeur, qui est le document de base à obtenir droit à la réparation sous garantie.
- DE** Denken Sie daran, die Garantiekarte mit Ihrem Verkäufer auszufüllen. Dies ist das grundlegende Dokument, das Sie erhalten möchten Rechte zur Gewährleistungsreparatur.
- HU** **Ne felejtse el az eladóval kitölttetni a jótállási jegyet, ami a garanciális javításra való jogosultság alapbizonylata**

- EN** Warranty service annotations  
**PL** Adnotacje serwisu gwarancyjnego  
**FR** Annotations du service de garantie  
**DE** Anmerkungen zum Garantieservice  
**HU** **Jótállási adatok**

Index Indeks Reference Artikelnummer <b>Cikkszám</b>	Stamp and signature of the seller Pieczętka i podpis sprzedawcy Cachet et signature du vendeur Stempel und Unterschrift des Verkäufers <b>Az eladó pecsétje és aláírása</b>
Serial No Nr seryjny Numéro de série Seriennummer <b>Sorozatszám</b>	
Date of sale Data sprzedaży Date de vente Verkaufsdatum <b>Eladási dátum</b>	

EN	Date of accepting for repair	Repair date	Repair process	Signature and stamp of the service
PL	Data przyjęcia do naprawy	Data naprawy	Przebieg naprawy	Podpis i pieczętka serwisu
FR	Date d'acceptation du service	Date de réparation	Le cours de réparation	Signature et cachet du service de garantie
DE	Datum der Annahme der Dienstleistung	Datum der Reparatur	Der Kurs der Reparatur	Unterschrift und Stempel des Garantieservice
HU	Javításra átvétel dátuma	Javítás dátuma	Javítás leírása	A szerviz pecsétje és aláírása
1				
2				
3				
4				

- EN** **NOTE!** THE WARRANTY CARD IS VALID ONLY WITH PURCHASE DOCUMENT.
- PL** **UWAGA!** KARTA GWARANCYJNA JEST WAŻNA TYLKO Z DOKUMENTEM ZAKUPU.
- FR** **REMARQUE!** LA CARTE DE GARANTIE EST VALABLE UNIQUEMENT AVEC LE DOCUMENT D'ACHAT
- DE** **ACHTUNG!** DIE GARANTIEKARTE GILT NUR BEI KAUFDOCUMENT
- RU** **ВНИМАНИЕ!** ГАРАНТИЙНЫЙ ТАЛОН ДЕЙСТВИТЕЛЕН ТОЛЬКО С ДОКУМЕНТОМ, ПОДТВЕРЖДАЮЩИМ ФАКТ ПОКУПКИ.

- EN** SERVICE ADDRESSES FOR SPECIFIC COUNTRIES CAN BE FOUND ON THE NEXT PAGE. **PL** ADRESY SERWISÓW DLA POSZCZEGÓLNYCH KRAJÓW ZNAJDUJĄ SIĘ NA NASTĘPNEJ STRONIE **FR** LES ADRESSES DE SERVICE POUR DES PAYS SPÉCIFIQUES PEUVENT ÊTRE TROUVÉES SUR LA PAGE SUIVANTE. **DE** SERVICEADRESSEN FÜR BESTIMMTE LÄNDER FINDEN SIE AUF DER NÄCHSTEN SEITE.
- HU** **A KÜLÖNBÖZŐ ORSZAGOK SZERVIZEINEK CÍME A KÖVETKEZŐ OLDALON TALÁLHATÓ.**

- EN BRANCH ADDRESSES**  
**PL ADRESY ODDZIAŁÓW**  
**FR ADRESSES DES SERVICES**  
**DE ADRESSEN UNSRER NIEDERLASSUNGEN**  
**HU FIÓKSZERVÍZEK CÍMEI**

**EGYESÜLT KIRÁLYSÁG****Rawplug Ltd**

Skibo Drive  
 Thornliebank Industrial Estate  
 Glasgow G46 8JR  
 Tel: + 44 (0) 141 638 7961  
 Fax: + 44 (0) 141 638 7397  
 Email: rawltech@rawplug.co.uk  
 Web: www.rawplug.co.uk

**SVÉDORSZÁG****Rawl Scandinavia AB**

Baumangatan 4  
 593 32 Västervik  
 Tel: + 46 (0) 4903 0660  
 Email: info@rawplug.se  
 Web: www.rawplug.se

**CSEH KÖZTÁRSASÁG****Koelner CZ s.r.o**

Palackého 1154/76A  
 702 00 Ostrava-Přívoz  
 Tel: + 420 596 636A 397  
 Email: objednavky@rawplug.cz  
 Web: www.koelner.cz  
 Web: www.rawplug.cz

**LITVÁNIA****UAB Koelner Vilnius**

Zarijų g. 2  
 LT-02300, Vilnius  
 Tel: + 370 (5) 2324 862  
 Email: koelner@koelner.lt  
 Web: www.koelner.lt

**KÍNA****Rawplug Shanghai Trading Co., Ltd.**

Unit 801, 233, Rushan Road Shanghai,  
 P.R. China  
 Tel: +86 189 1882 8527  
 Email: henry.yang@rawplug.com  
 www.rawplug.com

**ÍRORSZÁG****Rawplug Ireland Ltd**

Unit 10 Donore Business Park  
 Donore Road Drogheda  
 Co Louth A92 C522  
 Tel: + 353 (0) 41 9844 338  
 Email: sales@rawplug.ie  
 Web: www.rawplug.ie

**LENGYELORSZÁG****Rawplug S.A.**

ul. Kwidzińska 6C, 51-416 Wrocław  
 Tel: +48 (71) 3260 100  
 Tel: +48 (71) 37 26 111  
 Email: bok@rawplug.com  
 Web: www.rawplug.pl

**SZLOVÁKIA****Koelner Slovakia s.r.o.**

Dlhá 95  
 010 09 Žilina  
 Tel: + 421 415 003 900  
 Email: objednavky@rawplug.sk  
 Web: www.koelner.sk  
 Web: www.rawplug.sk

**USA****Rawplug Inc.**

225 West Washington Ste 2600  
 Chicago IL 60605  
 Tel.: + 1 302 658 7581  
 www.rawplug.us

**FRANCIAORSZÁG****RAWPLUG France**

Bâtiment DC6, ZAC de la Feuchère  
 16, rue Jean Mermoz  
 77290 Compans  
 Tel: + 33 (0) 1 6021 5020  
 Email: rawl@rawl.fr  
 Web: www.rawplug.fr

**MAGYARORSZÁG****Koelner Hungária Kft**

Jedlik Ányos út. 34  
 2330 Dunaharaszti  
 Tel: + 36 (24) 520 400  
 Email: info@koelner.hu  
 Web: www.koelner.hu

**OROSZORSZÁG****Koelner Trading KLD LLC**

ul. Dzerzhinskogo 219  
 236034 Kaliningrad  
 Tel: + 7 (4012) 65 85 75  
 Email: info@koelner-trading.ru  
 Web: www.koelner-trading.ru

**INDIA****Rawl India Services Private Limited**

Prestige Meridian-1, M.G Road,  
 Sector -29, Bangalore, Karnataka India,  
 560001  
 Tel: +91 9650495828  
 Email: info@rawplugindia.com  
 Web: rawplug.com

**EGYESÜLT ARAB EMÍRSÉGEK****Rawplug Middle East FZE**

P.O. Box 261024 Dubai, UAE  
 Warehouse No.RA08BC01  
 Tel: + 971 (4) 8839 501  
 Email: dubai@rawplug.co.uk  
 Web: www.rawl.ae

**NÉMETORSZÁG****Koelner Deutschland GmbH**

Gmünder Str. 65  
 73614 Schorndorf  
 Tel: +49 (0) 7181 977 72-0  
 Email: info@koelner-befestigung.de  
 Web: www.rawplug.com

**UKRAJNA****Koelner Ukraine LLC**

Lvivska Bichna, 6  
 Sokilnyky  
 Pustomyty Dstr., Lviv Reg. 81130  
 Tel: + 380 (32) 2440 744  
 Email: koelner@koelner.ua  
 Web: www.koelner.ua

**SINGAPÚR****Rawplug Singapore Pte. Ltd.**

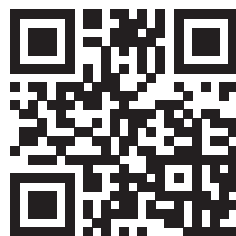
Blk 302, #04-11, 25B Loyang Crescent  
 Loyang Offshore Supply Base  
 Singapore 506817  
 Tel: + 65 9078 5220  
 Email: jacek.nowicki@rawplug.com.sg  
 Web: www.rawplug.com



**RAWLPLUG®**



ELADÓ:



[www.rawlplug.com](http://www.rawlplug.com)